

# 第1日目の順位決定戦

7月14日(土)

Aブロック	5・6位決定戦 3・4位決定戦 1・2位決定戦	Bブロック
—		—
—		—
—		—
Cブロック	5・6位決定戦 3・4位決定戦 1・2位決定戦	Dブロック
—		—
—		—
—		—
Eブロック	5・6位決定戦 3・4位決定戦 1・2位決定戦	Fブロック
—		—
—		—
—		—
Gブロック	5・6位決定戦 3・4位決定戦 1・2位決定戦	Hブロック
—		—
—		—
—		—

# 第2日目 (順位別トーナメント)

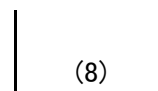
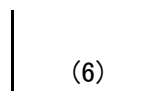
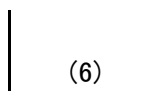
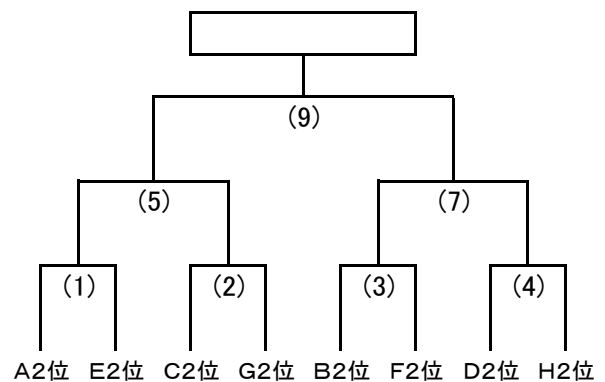
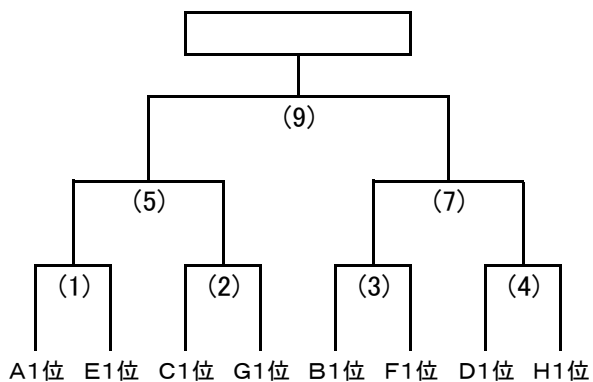
7月15日(日)

## 《1位トーナメント》

< 鴻ノ池陸上競技場メインA >  
(雨天時: )

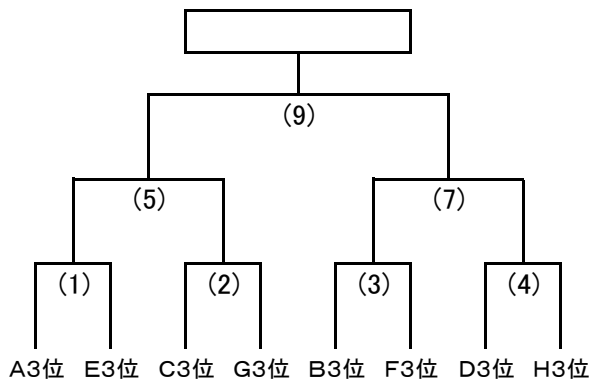
## 《2位トーナメント》

< 鴻ノ池陸上競技場メインB >  
(雨天時: )



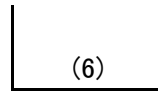
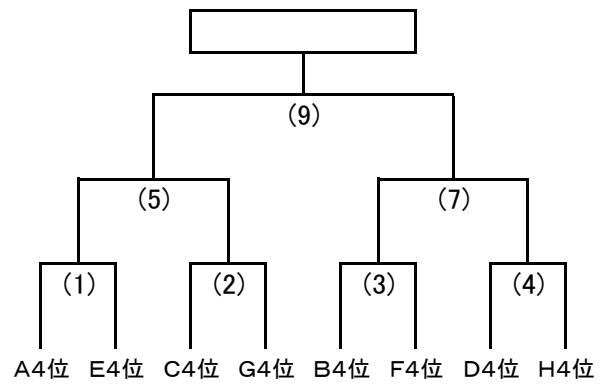
《3位トーナメント》

＜ 鴻ノ池陸上競技場サブC ＞  
 (雨天時: )



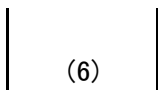
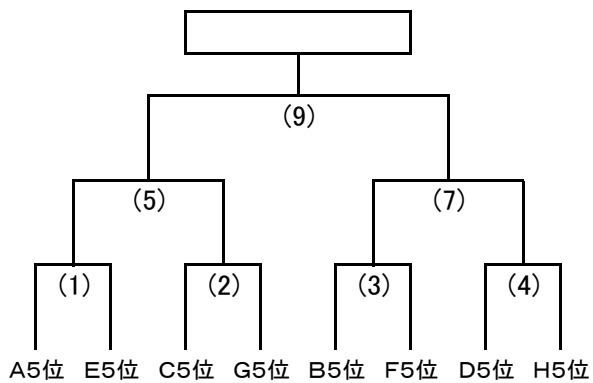
《4位トーナメント》

＜ 鴻ノ池陸上競技場多目的D ＞



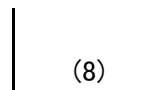
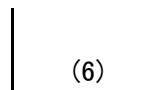
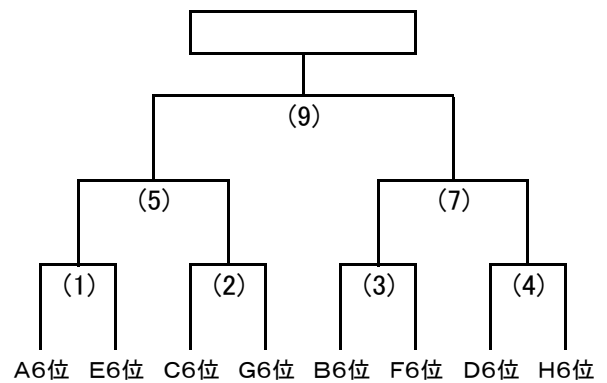
《5位トーナメント》

＜ 平城小学校 ＞



《6位トーナメント》

＜ 東市小学校 ＞



《トーナメント試合時間》

- (1) 9:00 ~ 9:40
- (2) 9:40 ~ 10:20
- (3) 10:20 ~ 11:00

- (4) 11:00 ~ 11:40
- (5) 11:40 ~ 12:20
- (6) 12:20 ~ 13:00

- (7) 13:00 ~ 13:40
- (8) 13:40 ~ 14:20
- (9) 14:20 ~ 15:00