

予選リーグ

7月20日(土)

Aブロック <ロートフィールド奈良(メインA)>

	A-1	グラミーゴ三笠	郡山選抜A	Espada	勝点	得点	失点	得失	順位
1	グラミーゴ三笠	☆							
2	郡山選抜A		☆						
3	Espada			☆					

	A-2	明治	野畑	加古川たんぽぽ	勝点	得点	失点	得失	順位
4	明治	☆							
5	野畑		☆						
6	加古川たんぽぽ			☆					

Bブロック <ロートフィールド奈良(メインB)>

	B-1	伏見	郡山選抜B	神田FC	勝点	得点	失点	得失	順位
7	伏見	☆							
8	郡山選抜B		☆						
9	神田FC			☆					

	B-2	YMCA	ひじり	ファランFC	勝点	得点	失点	得失	順位
10	YMCA	☆							
11	ひじり		☆						
12	ファランFC			☆					

Cブロック <ロートフィールド奈良(多目的)>

雨天時:六条小学校

	C-1	平群	北中道	JOYFUT	勝点	得点	失点	得失	順位
13	平群	☆							
14	北中道		☆						
15	JOYFUT			☆					

	C-2	六条	高槻桜台	長船	勝点	得点	失点	得失	順位
16	六条	☆							
17	高槻桜台		☆						
18	長船			☆					

Dブロック <柏木球技場>

雨天時:平城小学校

	D-1	川西	日吉台	KONAN UNITED	勝点	得点	失点	得失	順位
19	川西	☆							
20	日吉台		☆						
21	KONAN UNITED			☆					

	D-2	奈良FC	EXE	南井上	勝点	得点	失点	得失	順位
22	奈良FC	☆							
23	EXE		☆						
24	南井上			☆					

Eブロック <黒谷球技場>

雨天時:辰市小学校

	E-1	辰市	泉	矢倉	勝点	得点	失点	得失	順位
25	辰市	☆							
26	泉		☆						
27	矢倉			☆					

	E-2	富雄	枚方	パレンティア	勝点	得点	失点	得失	順位
28	富雄	☆							
29	枚方		☆						
30	パレンティア			☆					

Fブロック <東市小学校>

	F-1	ディアブロッサ高田	玉川	大原	勝点	得点	失点	得失	順位
31	ディアブロッサ高田	☆							
32	玉川		☆						
33	大原			☆					

	F-2	常解・都南東市	和泉市FC	名古屋SS	勝点	得点	失点	得失	順位
34	常解・都南東市	☆							
35	和泉市FC		☆						
36	名古屋SS			☆					

Gブロック <左京小学校>

	G-1	センチュリー	箕面豊北	山田荘	勝点	得点	失点	得失	順位
37	センチュリー	☆							
38	箕面豊北		☆						
39	山田荘			☆					

	G-2	朱雀	寝屋川ドリームズ	上板	勝点	得点	失点	得失	順位
40	朱雀	☆							
41	寝屋川ドリームズ		☆						
42	上板			☆					

Hブロック <鼓阪北小学校>

	H-1	梅美台	天王学園	Nexus Nagoya	勝点	得点	失点	得失	順位
43	梅美台	☆							
44	天王学園		☆						
45	Nexus Nagoya			☆					

	H-2	アルポーレ	津門	FC北陸	勝点	得点	失点	得失	順位
46	アルポーレ	☆							
47	津門		☆						
48	FC北陸			☆					

予選リーグ対戦表

7月20日(土)

Aブロック <ロートフィールド奈良(メインA)>

順番	試合時間	組み合わせ		主審
①	9:30	グラミーゴ三笠	郡山選抜A	明治
②	10:10	明治	野畑	グラミーゴ三笠
③	10:50	グラミーゴ三笠	Espada	野畑
④	11:30	明治	加古川たんぽぽ	郡山選抜A
⑤	12:10	郡山選抜A	Espada	加古川たんぽぽ
⑥	12:50	野畑	加古川たんぽぽ	Espada
	13:40	開 会 式		
⑦	14:10	A-1の3位	A-2の3位	A-1の1位
⑧	14:50	A-1の2位	A-2の2位	⑦の勝ち
⑨	15:30	A-1の1位	A-2の1位	⑧の勝ち

Bブロック <ロートフィールド奈良(メインB)>

順番	試合時間	組み合わせ		主審
①	9:30	伏見	郡山選抜B	YMCA
②	10:10	YMCA	ひじり	伏見
③	10:50	伏見	神田FC	ひじり
④	11:30	YMCA	ファランFC	郡山選抜B
⑤	12:10	郡山選抜B	神田FC	ファランFC
⑥	12:50	ひじり	ファランFC	神田FC
	13:40	開 会 式		
⑦	14:10	B-1の3位	B-2の3位	B-1の1位
⑧	14:50	B-1の2位	B-2の2位	⑦の勝ち
⑨	15:30	B-1の1位	B-2の1位	⑧の勝ち

Cブロック <ロートフィールド奈良(多目的)>

雨天時:六条小学校

順番	試合時間	組み合わせ		主審
①	9:30	平群	北中道	六条
②	10:10	六条	高槻桜台	平群
③	10:50	平群	JOYFUT	高槻桜台
④	11:30	六条	長船	北中道
⑤	12:10	北中道	JOYFUT	長船
⑥	12:50	高槻桜台	長船	JOYFUT
	13:40	休 憩		
⑦	14:10	C-1の3位	C-2の3位	C-1の1位
⑧	14:50	C-1の2位	C-2の2位	⑦の勝ち
⑨	15:30	C-1の1位	C-2の1位	⑧の勝ち

Dブロック <柏木球技場>

雨天時:平城小学校

順番	試合時間	組み合わせ		主審
①	9:30	川西	日吉台	奈良FC
②	10:10	奈良FC	EXE	川西
③	10:50	川西	KONAN UNITED	EXE
④	11:30	奈良FC	南井上	日吉台
⑤	12:10	日吉台	KONAN UNITED	南井上
⑥	12:50	EXE	南井上	KONAN UNITED
	13:40	休 憩		
⑦	14:10	D-1の3位	D-2の3位	D-1の1位
⑧	14:50	D-1の2位	D-2の2位	⑦の勝ち
⑨	15:30	D-1の1位	D-2の1位	⑧の勝ち

Eブロック <黒谷球技場>

雨天時:辰市小学校

順番	試合時間	組み合わせ		主審
①	9:30	辰市	— 泉	富雄
②	10:10	富雄	— 枚方	辰市
③	10:50	辰市	— 矢倉	枚方
④	11:30	富雄	— バレンティア	泉
⑤	12:10	泉	— 矢倉	バレンティア
⑥	12:50	枚方	— バレンティア	矢倉
	13:40	休	憩	
⑦	14:10	E-1の3位	— E-2の3位	E-1の1位
⑧	14:50	E-1の2位	— E-2の2位	⑦の勝ち
⑨	15:30	E-1の1位	— E-2の1位	⑧の勝ち

Fブロック <東市小学校>

順番	試合時間	組み合わせ		主審
①	9:30	ディアブロッサ高田	— 玉川	帯解・都南東市
②	10:10	帯解・都南東市	— 和泉市FC	ディアブロッサ高田
③	10:50	ディアブロッサ高田	— 大原	和泉市FC
④	11:30	帯解・都南東市	— 名古屋SS	玉川
⑤	12:10	玉川	— 大原	名古屋SS
⑥	12:50	和泉市FC	— 名古屋SS	大原
	13:40	休	憩	
⑦	14:10	F-1の3位	— F-2の3位	F-1の1位
⑧	14:50	F-1の2位	— F-2の2位	⑦の勝ち
⑨	15:30	F-1の1位	— F-2の1位	⑧の勝ち

Gブロック <左京小学校>

順番	試合時間	組み合わせ		主審
①	9:30	センチュリー	— 箕面豊北	朱雀
②	10:10	朱雀	— 寝屋川ドリームズ	センチュリー
③	10:50	センチュリー	— 山田荘	寝屋川ドリームズ
④	11:30	朱雀	— 上板	箕面豊北
⑤	12:10	箕面豊北	— 山田荘	上板
⑥	12:50	寝屋川ドリームズ	— 上板	山田荘
	13:40	休	憩	
⑦	14:10	G-1の3位	— G-2の3位	G-1の1位
⑧	14:50	G-1の2位	— G-2の2位	⑦の勝ち
⑨	15:30	G-1の1位	— G-2の1位	⑧の勝ち

Hブロック <鼓阪北小学校>

順番	試合時間	組み合わせ		主審
①	9:30	梅美台	— 天王学園	アルポーレ
②	10:10	アルポーレ	— 津門	梅美台
③	10:50	梅美台	— Nexus Nagoya	津門
④	11:30	アルポーレ	— FC北陸	天王学園
⑤	12:10	天王学園	— Nexus Nagoya	FC北陸
⑥	12:50	津門	— FC北陸	Nexus Nagoya
	13:40	休	憩	
⑦	14:10	H-1の3位	— H-2の3位	H-1の1位
⑧	14:50	H-1の2位	— H-2の2位	⑦の勝ち
⑨	15:30	H-1の1位	— H-2の1位	⑧の勝ち

第1日目の順位決定戦

7月20日(土)

Aブロック	5・6位決定戦 3・4位決定戦 1・2位決定戦	Bブロック
—		—
—		—
—		—
Cブロック	5・6位決定戦 3・4位決定戦 1・2位決定戦	Dブロック
—		—
—		—
—		—
Eブロック	5・6位決定戦 3・4位決定戦 1・2位決定戦	Fブロック
—		—
—		—
—		—
Gブロック	5・6位決定戦 3・4位決定戦 1・2位決定戦	Hブロック
—		—
—		—
—		—

第2日目 (順位別トーナメント)

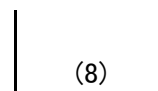
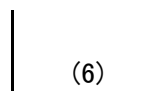
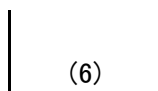
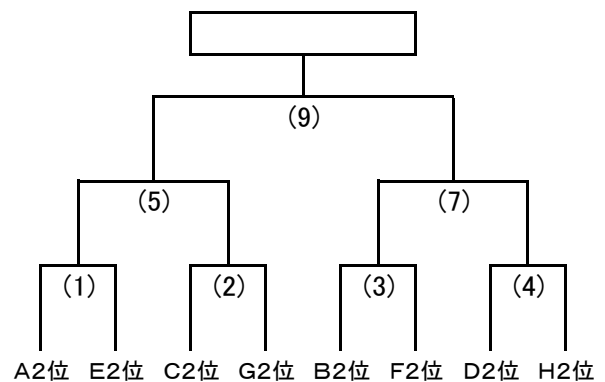
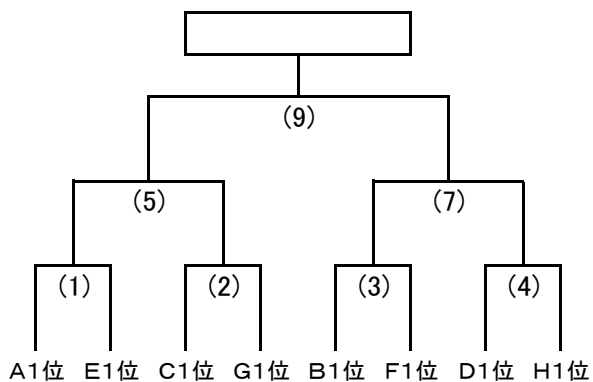
7月21日(日)

《1位トーナメント》

＜ロートフィールド奈良メインA＞
(雨天時:)

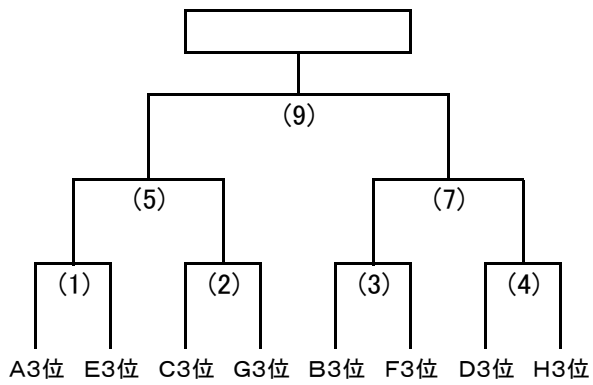
《2位トーナメント》

＜ロートフィールド奈良メインB＞
(雨天時:)



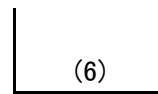
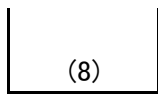
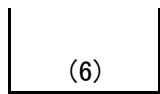
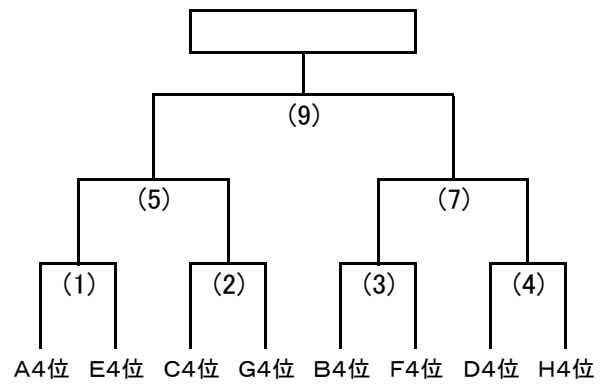
《3位トーナメント》

< 柏木球技場 >
(雨天時:)



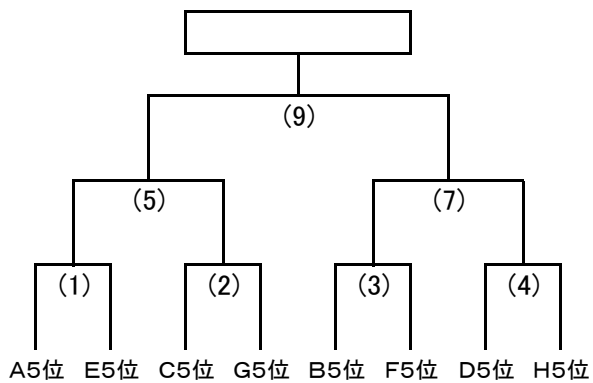
《4位トーナメント》

< ロートフィールド奈良多目的 >
(雨天時:)



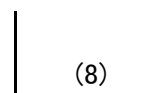
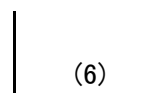
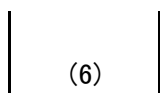
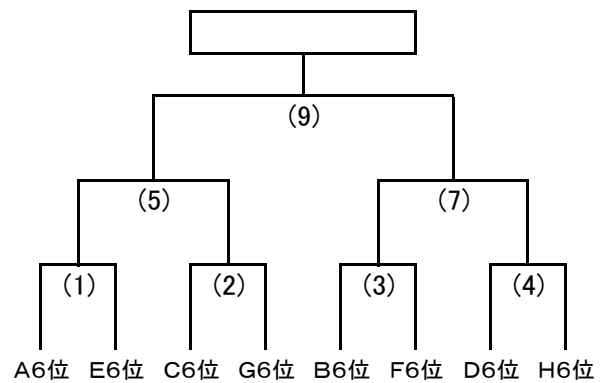
《5位トーナメント》

< 都祁生涯 G・A >
(雨天時:)



《6位トーナメント》

< 都祁生涯 G・B >
(雨天時:)



《トーナメント試合時間》

- (1) 9:00 ~ 9:40
- (2) 9:40 ~ 10:20
- (3) 10:20 ~ 11:00

- (4) 11:00 ~ 11:40
- (5) 11:40 ~ 12:20
- (6) 12:20 ~ 13:00

- (7) 13:00 ~ 13:40
- (8) 13:40 ~ 14:20
- (9) 14:20 ~ 15:00