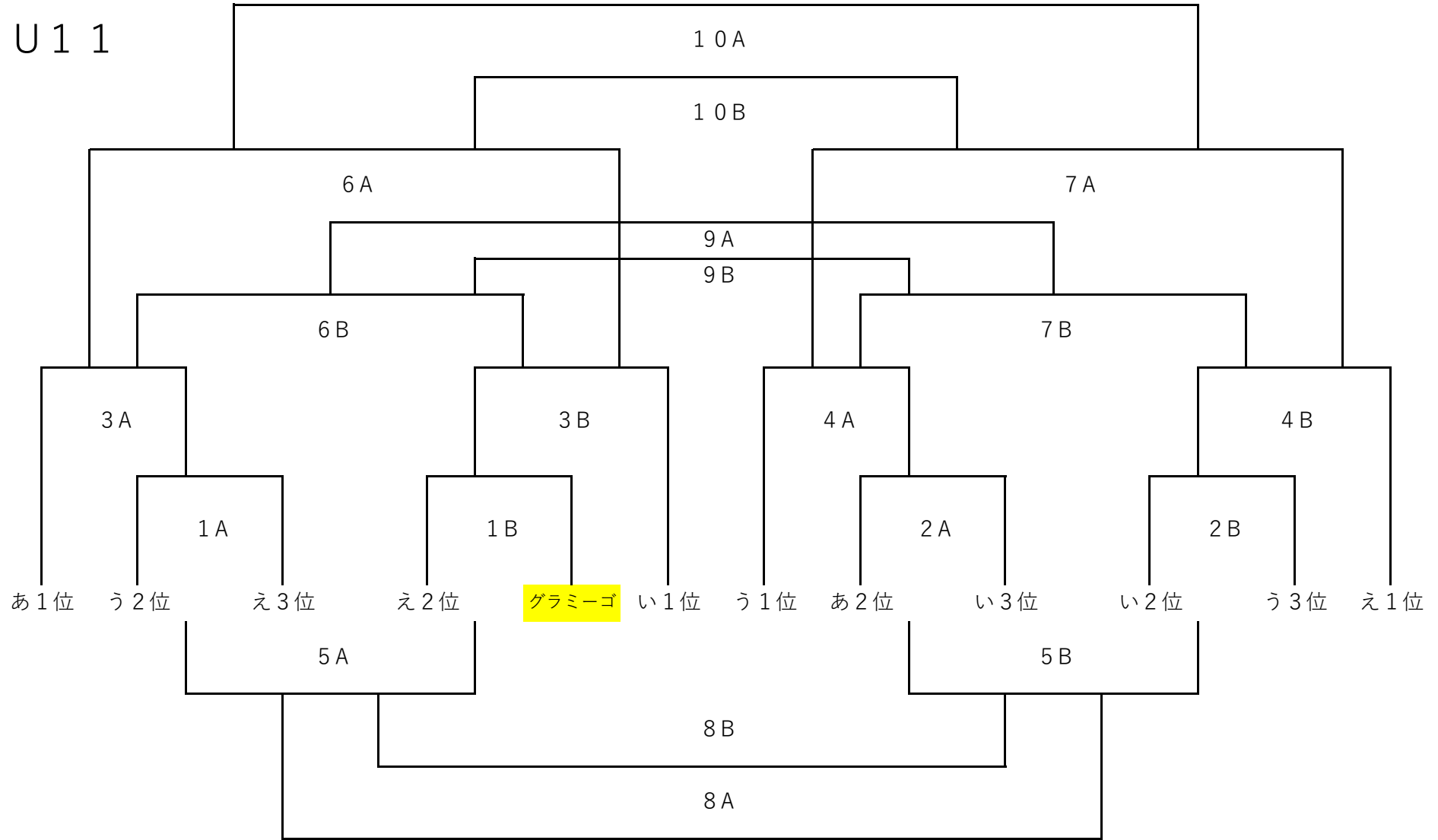


# VOICE/MTKスプリングカップ

会場：伊勢FBV

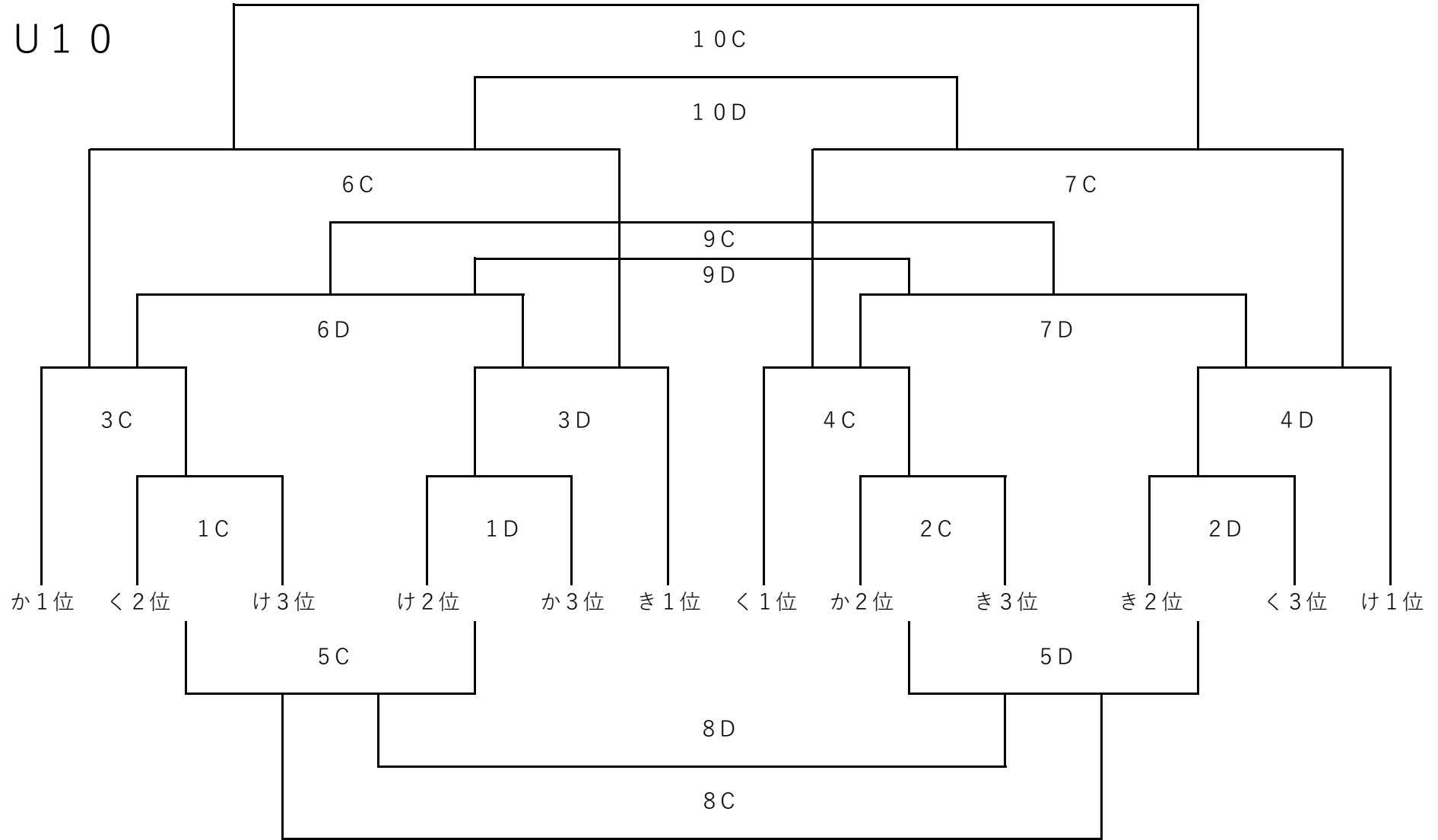
U 1 1



# VOICE/MTKスプリングカップ

会場：伊勢FBV

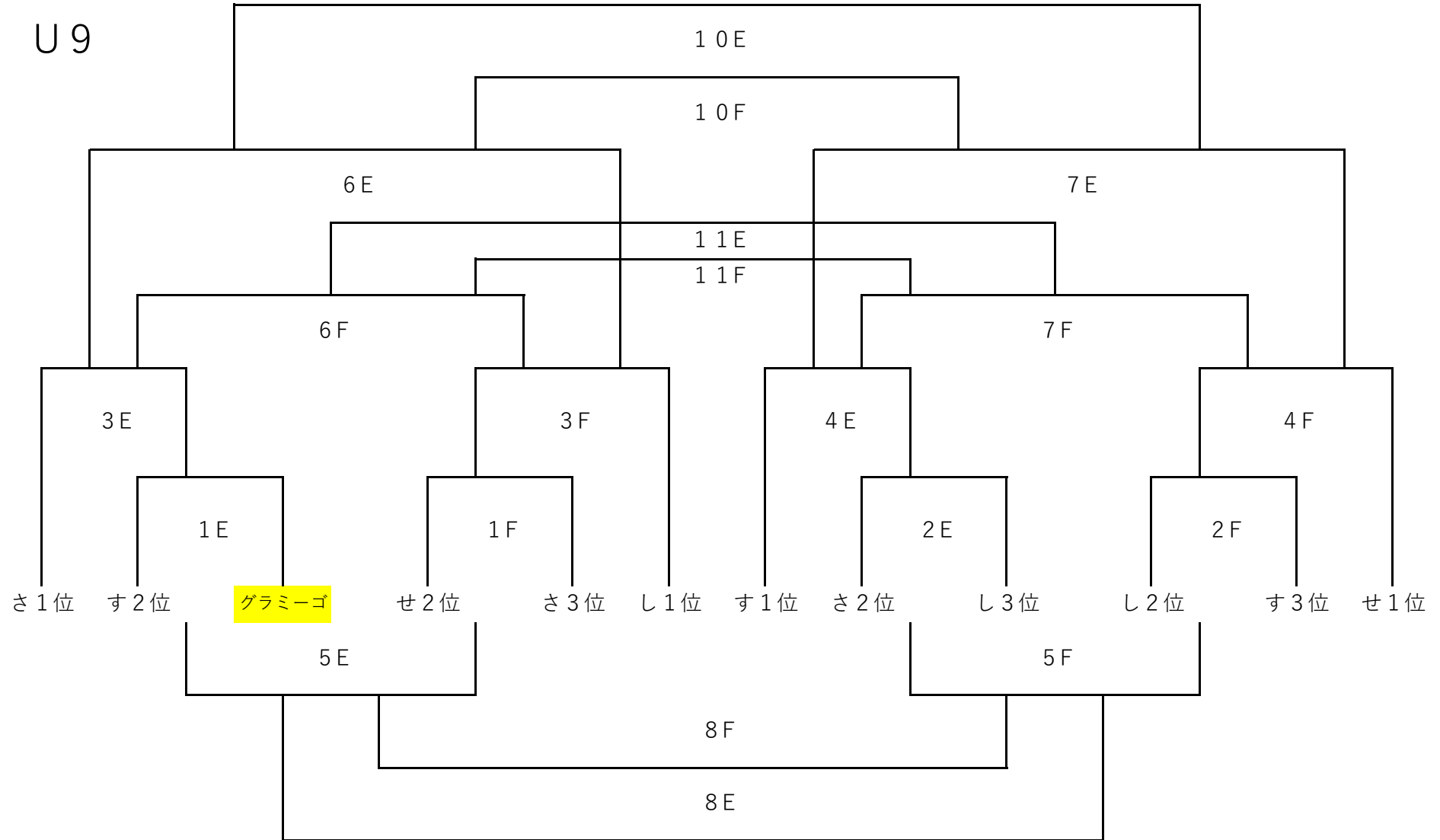
U10



# VOICE/MTKスプリングカップ

会場：伊勢FBV

U9



VOICE/MTKスプリングカップ

会場：伊勢FBV Aコート（人工芝）

U11	キックオフ	Aコート			Bコート		
1	9:30	う2位	15H	え3位	え2位	15H	グラミーゴ三笠
2	10:10	あ2位	15H	い3位	い2位	15H	う3位
3	10:50	1A勝ち	15H	あ1位	1B勝ち	15H	い1位
4	11:30	2A勝ち	15H	う1位	2B勝ち	15H	え1位
5	12:10	1A負け	15H	1B負け	2A負け	15H	2B負け
6	12:50	3A勝ち	15H	3B勝ち	3A負け	15H	3B負け
7	13:30	4A勝ち	15H	4B勝ち	4A負け	15H	4B負け
8	14:10	5A勝ち	9決	5B勝ち	5A負け	11決	5B負け
9	14:50	6B勝ち	5決	7B勝ち	6B負け	7決	7B負け
10	15:30	6A勝ち	決勝	7A勝ち	6A負け	3決	7A負け

VOICE/MTKスプリングカップ

会場：伊勢FBV Bコート（人工芝）

U10	キックオフ	Cコート			Dコート		
1	9:30	き2位	15H	け3位	け2位	15H	か3位
2	10:10	か2位	15H	き3位	き2位	15H	く3位
3	10:50	1C勝ち	15H	か1位	1D勝ち	15H	き1位
4	11:30	2C勝ち	15H	く1位	2D勝ち	15H	け1位
5	12:10	1C負け	15H	1D負け	2C負け	15H	2D負け
6	12:50	3C勝ち	15H	3D勝ち	3C負け	15H	3D負け
7	13:30	4C勝ち	15H	4D勝ち	4C負け	15H	4D負け
8	14:10	5C勝ち	9決	5D勝ち	5C負け	11決	5D負け
9	14:50	6D勝ち	5決	7D勝ち	6D負け	7決	7D負け
10	15:30	6C勝ち	決勝	7C勝ち	6C負け	3決	7C負け

VOICE/MTKスプリングカップ

会場：伊勢FBV Eコート（天然芝）

U9	キックオフ	Eコート			Fコート		
1	9:30	ず2位	15H	グラミーゴ三笠	せ2位	15H	さ3位
2	10:10	さ2位	15H	し3位	し2位	15H	ず3位
3	10:50	1A勝ち	15H	さ1位	1B勝ち	15H	し1位
4	11:30	2A勝ち	15H	ず1位	2B勝ち	15H	せ1位
5	12:10	1A負け	15H	1B負け	2A負け	15H	2B負け
6	12:50	3A勝ち	15H	3B勝ち	3A負け	15H	3B負け
7	13:30	4A勝ち	15H	4B勝ち	4A負け	15H	4B負け
8	14:10	5A勝ち	9決	5B勝ち	5A負け	11決	5B負け
9	14:50	6B勝ち	5決	7B勝ち	6B負け	7決	7B負け
10	15:30	6A勝ち	決勝	7A勝ち	6A負け	3決	7A負け